

SCALA2: A PRESSÃO DE ÁGUA PERFEITA NA SUA CASA

2 anos
GARANTIA



A Grundfos SCALA2 é uma bomba pressurizadora, autoescorvante, totalmente integrada e compacta para aumento de pressão de água em aplicações domésticas.

A SCALA2 possui controle de velocidade integrado, permitindo a manutenção da pressão perfeita em todos os pontos de consumo, o que significa que o desempenho da bomba aumentará com o aumento da demanda.

APLICAÇÕES

A Grundfos SCALA2 foi projetada para aumentar a pressão de água em casas e apartamentos.



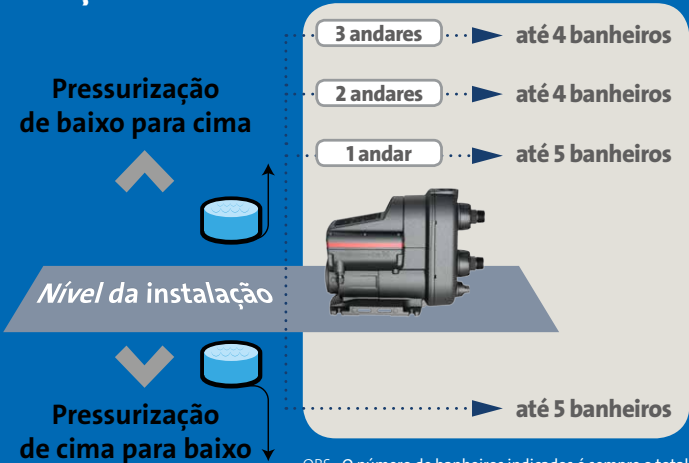
A SCALA2 PODE SER INSTALADA EM APENAS QUATRO PASSOS:

1. Fixe a bomba
2. Conecte os tubos.
3. Encha a bomba com 1,7L de água.
4. Ligue a bomba à tomada elétrica e ela vai começar a trabalhar instantaneamente.

A Grundfos SCALA2 possui todos os componentes necessários para assegurar uma pressão perfeita:

- Controlador inteligente
- Sistema de controle de velocidade integrado
- Tanque integrado
- Sensores integrados
- Válvula de retenção integrada.

SELEÇÃO SCALA2 3-45



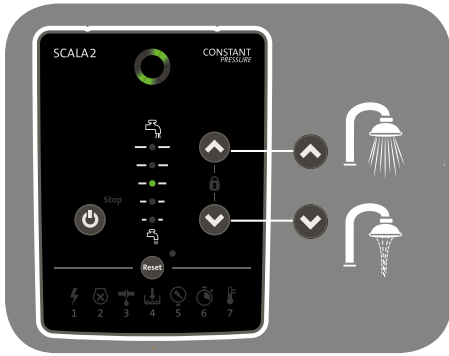
OBS.: O número de banheiros indicados é sempre o total e não por andar.

be
think
innovate

GRUNDFOS

CARACTERÍSTICAS

- Painel de controle amigável



	BAR	PSI	Water column [m]	kPa	MPa
	5.5	80	55	550	0.55
	5.0	73	50	500	0.50
	4.5	65	45	450	0.45
	4.0	58	40	400	0.40
	3.5	51	35	350	0.35
	3.0	44	30	300	0.30
	2.5	36	25	250	0.25
	2.0	30	20	200	0.20
	1.5	22	15	150	0.15



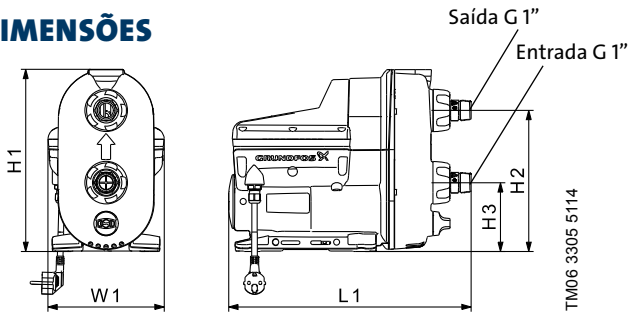
- Pressão constante e ajustável
- Silenciosa (menos de 47 dB(A) em uso típico)
- Compacta
- Robusta e confiável
- Auto-escorvante
- Fácil de instalar
- Versões : 1 X 200-240 V
1 X 100-115 V

PROTEÇÕES CONTRA:

- Subtensão e Sobretensão
- Bomba bloqueada
- Vazamentos (Ciclagem)
- Funcionamento a seco ou falta d'água

- Pressão máxima ultrapassada ou não é possível atingir o valor de ajuste
- Tempo máximo de funcionamento contínuo ultrapassado (função ajustável on/off)
- Temperatura acima ou abaixo do limite
- Botão Reset automático ou manual

DIMENSÕES

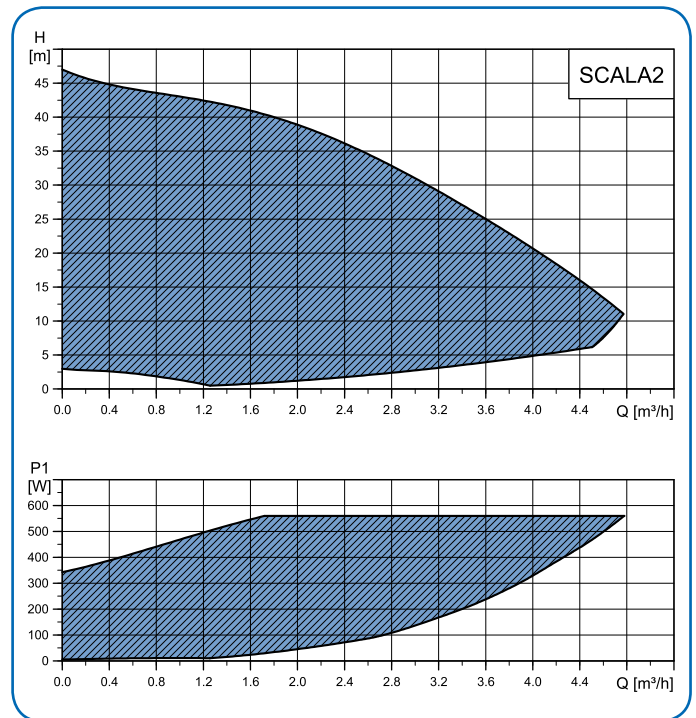


H1 [mm]	H2 [mm]	H3 [mm]	W1 [mm]	L1 [mm]	Peso [Kg]
302	234	114	193	403	10

Esse é um guia rápido de seleção considerando um perfil de consumo residencial. Para um dimensionamento mais detalhado, consultar a Grundfos.
 A Grundfos não se responsabiliza pela utilização de seus produtos em instalações com defeito.
 Para o dimensionamento, foi considerado a vazão do chuveiro ou ducha não superior a 0,20 L/s.
 Não recomendado pressurizar o ramal da válvula de descarga (tipo Hydra).
 A pressão de água em qualquer ponto de utilização não deve exceder 40 mca. Prever mecanismos de redução de pressão caso ultrapassado esse valor.

PERFORMANCE

A SCALA2 com seu controle de velocidade integrado cobre toda a área hachurada da curva abaixo:



DETALHES TÉCNICOS	SCALA2
Temperatura ambiente máx.	45°C
Temperatura máx. do líquido	45°C
Pressão máx. de sucção	6 bar
Altura máxima	45 mca
Potência máx.	550W (0,75cv)
Classificação IP	X4D (instalação ao tempo, sem abrigo)
Líquido bombeado	Água limpa, água potável e água clorada <300ppm

A Grundfos reserva-se no direito de efetuar qualquer modificação neste material sem prévio aviso.

GRUNDFOS BRASIL

Av. Humberto A. Castelo Branco, 630 | São Bernardo do Campo – SP | CEP: 09850-300 | PABX: (+55 11) 4393 5533 | www.br.grundfos.com

/GrundfosBR /grundfosbrasil /grundfosbrasil /company/grundfosbrasil @grundfosbrasil