



INTRODUÇÃO FAMÍLIA SP

SP A, SP, SP-G

Bombas submersas de 4" - 6" - 8" - 10" e 12"

Bombas Submersas Grundfos: Desenvolvidas para durar mais tempo

A gama de bombas submersas Grundfos é conhecida pelo seu elevado rendimento e confiabilidade. Construídas inteiramente em material inoxidável, são ideais para uma grande variedade de aplicações, tais como fornecimento de água bruta, pressurização, irrigação, drenagem, e uma série de aplicações industriais.

Tecnologia avançada

As bombas submersas Grundfos são feitas com os melhores materiais, sendo dotada de um avançado design hidráulico. Concebidas para fornecer um rendimento ideal durante os períodos de maior necessidade, proporcionam baixos custos

Aplicações

As bombas são adequadas para:

- > Fornecimento de água subterrânea para sistemas hidráulicos;
- > Irrigação de horticultura e agricultura;
- > Rebaixamento de lençol freático;
- > Pressurização;
- > Aplicações Industriais.

Características e benefícios:

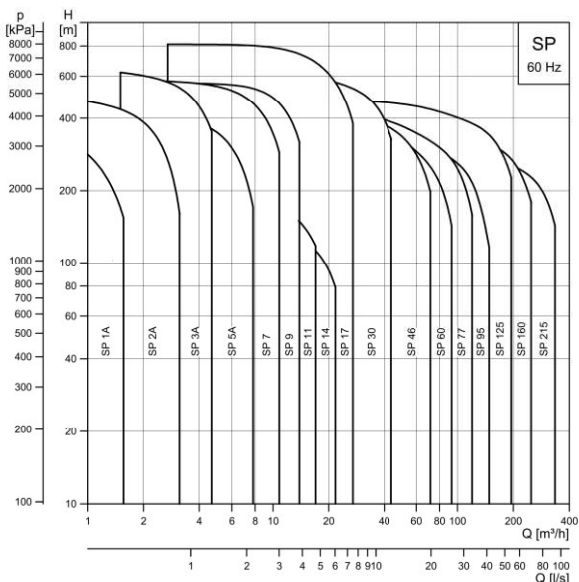
- > Alta eficiência;
- > Longa vida útil, todos os componentes são em aço inoxidável;
- > Proteção de motor via MP204.

Opcional:

- > Os dados podem ser monitorizados e controlados via MP204/GO.

de funcionamento a longo prazo e uma elevada confiabilidade em termos de funcionamento, independente da aplicação.

A gama de bombas submersas Grundfos proporciona benefícios únicos para o seu usuário, tais como o elevado rendimento, elevada resistência a areias e outros elementos abrasivos, proteção do motor contra superaquecimento e fácil manutenção. Além disso, encontra-se disponível um completo sistema de monitoramento e controle para otimização constante do sistema de bombeamento. De fato, nenhuma outra bomba submersa proporciona tantas vantagens como as que você obterá com as bombas Grundfos SP e SQ.





BOMBAS SUBMERSAS SP

Aplicações

As bombas são adequadas para:

- > Fornecimento de água subterrânea;
- > Irrigação de horticultura e agricultura;
- > Rebaixamento de lençol freático;
- > Pressurização;
- > Aplicações Industriais.

Diâmetros disponíveis:

- > 4", 6", 8", 10" e 12"

Sensores:

- > Padrão : Tempcom (nos motores MS4000 e 6000)
- > Sob Encomenda: PT100.

Materiais:

As bombas SP são concebidas em aço inox, nas seguintes versões:

- > STD : DIN W.Nr 1.4301 - AISI304
- > N : DIN W.Nr 1.4401 - AISI316
- > R : DIN W.Nr 1.4539 - AISI904L

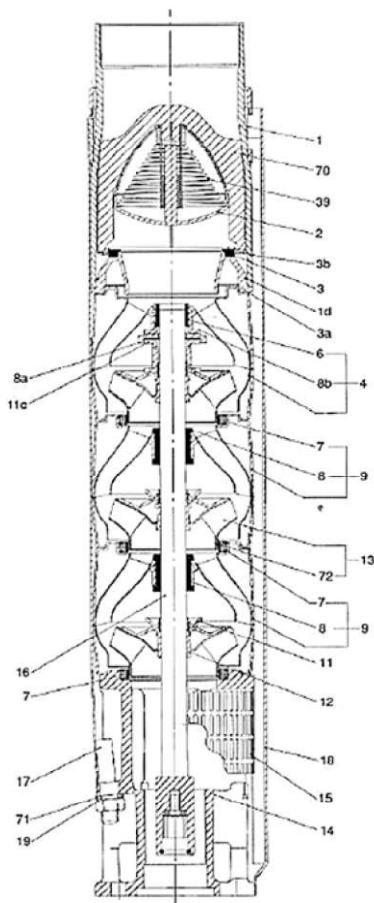


Características do Produto:

- > Mancais lubrificadas por água, com sistema de expulsão de areia;
- > Crivo na sucção para limitar as partículas sólidas;
- > Válvula de retenção incorporada ao recalque;
- > Parafusos para escorva;
- > Mancal reforçado, que suporta forças radiais e axiais simultaneamente;
- > Rotores em aço inox estampados e soldados a laser.

Rendimento:

Equipamentos com rendimento hidráulico de até 85%, as bombas SP ajudam seu projeto com redução do consumo de energia elétrica e "payback" em baixo tempo.



POS.	COMPONENTES	MATERIAIS	STANDARD	VERSÃO N
1	Corpo da válvula	Aço inoxidável	1.4301 304	1.4401 316
1d	O-ring	NBR		
2	Válvula	Aço inoxidável	1.4301 304	1.4401 316
3	Assento da Válvula	Aço inoxidável	1.4301 304	1.4401 316
3a	Assento para o retentor superior da válvula	Aço inoxidável	1.4301 304	1.4408 316
3b	Assento para o retentor superior da válvula	Aço inoxidável	1.4301 304	1.4401 316
4	Câmara intermediária	Aço inoxidável	1.4301 304	1.4401 316
6	Rolamento inferior	Aço inoxidável/NBR	1.4301 304	1.4401 316
7	Anel do pescoço	NBR/PPS		
8	Rolamento intermediário	NBR		
8a	Espaçador	Carb./Grafito HV22 em massa PTFE		
8b	Anel limitador	Aço inoxidável	1.4401 316	1.4401 316
9	Câmara intermediária	Aço inoxidável	1.4301 304	1.4401 316
11	Porca para bucha cônica	Aço inoxidável	1.4301 316	1.4401 316
11c	Porca para anel limitador	Aço inoxidável	1.4401 304	1.4401 316
12	Bucha cônica	Aço inoxidável	1.4301 304	1.4401 316
13	Rotor	Aço inoxidável	1.4301 304	1.4401 316
14	Corpo de sucção	Aço inoxidável	1.4301 304	1.4408 316
15	Crivo	Aço inoxidável	1.4301 304	1.4401 316
16	Eixo	Aço inoxidável	1.4057 431	1.4460 329
17	Tirante	Aço inoxidável	1.4301 304	1.4401 316
19	Porca para o tirante	Aço inoxidável	1.4301 304	1.4401 316
39	Mola para válvula	Aço inoxidável	1.4301 304	1.4401 316
70	Guia da válvula	Aço inoxidável	1.4301 304	1.4401 316
71	Arruela	Aço inoxidável	1.4401 316	1.4401 316
72	Anel de desgaste	Aço inoxidável	1.4301 304	1.4401 316

Desenho meramente ilustrativo. Não reproduz a veracidade de todas as famílias de bombas, somente sendo usado como referência. Para maior detalhamento, consulte o Grundfos Product Center